



Adda 2GN Hot, Serve over



Adda 2 GN Hot, Pizza Self Service



Adda 2 GN Cold, Self Service



Zadní dvířka ze zrcadlového skla / Back mirror glass



Detail otevírání vitríny v samoobslužném provedení / Detail view of opening the Self-service unit

unis

www.uniscool.cz

ADDA

HOT

Teplé a studené vitríny ve stejném designu

CZ

Vitríny jsou určeny k prodeji širokého sortimentu teplého (HOT) občerstvení jako jsou grilovaná kuřata, pizza, těstoviny a chlazeného (COLD) občerstvení například baget, sendvičů, nápojů aj. Vitríny jsou ideální na benzínové pumpy, do provozů rychlého občerstvení, provozoven občerstvení obchodních center. Díky 3 výstavním policím (2 police stavitelné) nabízí vitríny velkou prodejní kapacitu při malé zastavěné ploše.

Get your satisfaction

Provedení:

- Obslužné
- Samoobslužné (self-service)
- Stolní nebo k zabudování do desky stolu
- Celonerezová konstrukce
- Zrcadlová křídlová dvířka na straně obsluhy pro větší atraktivnost nabízeného zboží

COLD

Heated and Refrigerated top counters in the matching design

ENG

The counters are especially suitable for sale of hot food (HOT model) such as grilled chicken, pizza, pasta, etc. and sale of cold food (COLD model) such as baquettes, sandwiches, drinks, etc. They are ideal for fuel stations, fast-food outlets or supermarket's "fresh corners". The display has only small request for footprint but provides a big sales capacity thanks to 3 sales levels (2 adjustable shelves).

Performance:

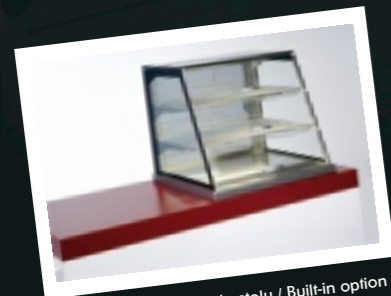
- Serve over
- Self-service
- Top counter or a built-in counter
- Stainless steel construction
- Wing mirror doors at service side for more attractiveness of displayed food

ADDA

HOT & COLD



Zadní obslužná dvířka / Back mirror doors



Zabudování vitríny do stolu / Built-in option

unis

UNIS COOL, s.r.o.
Na Bašiči 201, 738 01 Staré Město
u Frýdku Místku, Czech Republic
Tel: +420 558 655 211, Fax: +420 558 655 104
info@uniscool.cz, www.uniscool.cz

Get your satisfaction

HOT

Specifikace / Description:

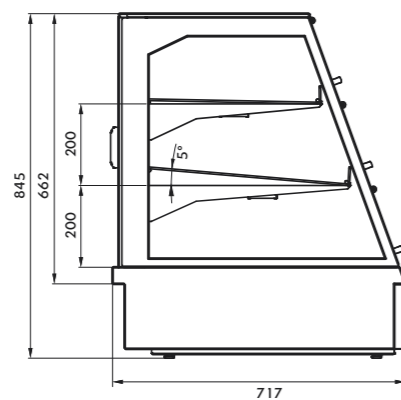
- Teplotní rozsah +30/+85 °C*
- Manuální termostat
- Rovnoměrná teplota uvnitř díky jemné cirkulaci vzduchu zajištěné vestavěným ventilátorem
- Šuplík na vodu pro zvlhčení vnitřního prostoru
- Temperature range +30/+85 °C*
- Fine air-flow thanks to built in fan
- Water tray for humidification of inside space

* Při okolní teplotě +25 °C a 60% relativní vlhkosti. /
By ambient condition of +25 °C and 60% relative humidity.

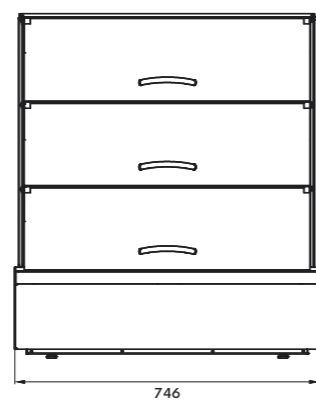
Technické údaje / Technical information:

MODEL ARTICLE	ROZMĚRY DIMENSIONS d x š x v / l x w x h (mm)	ROŠT SHELF (mm)	PŘÍKON POWER (W)
2 GN HOT	746 x 717 x 845	640 x 388 640 x 458	2130
3 GN HOT	1076 x 717 x 845	1025 x 388 1080 x 458	3150
	OSVĚTLENÍ LIGHT (W)	TEPL. ROZSAH TEMP. RANGE (°C)	HMOTNOST NETTO BTTO (kg)
2 GN HOT	3x 36	+30 /+85	70
3 GN HOT	3x 21	+30 /+85	98

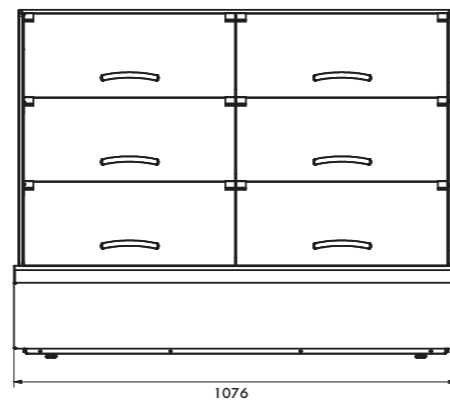
Konstrukce / Construction



2 GN SELF SERVICE



3 GN SELF SERVICE



COLD

Specifikace / Description:

- Teplotní rozsah +2/+6 °C*
- Ventilací chlazení, elektronická řídicí jednotka
- Automatické odtávání a odpařování kondenzátu
- Temperature range +2/+6 °C*
- Air ventilated with electronic controller
- Automatic defrosting and evaporation

* Při okolní teplotě +25 °C a 60% relativní vlhkosti. /
By ambient condition of +25 °C and 60% relative humidity.

Technické údaje / Technical information:

MODEL ARTICLE	ROZMĚRY DIMENSIONS d x š x v / l x w x h (mm)	ROŠT SHELF (mm)	PŘÍKON POWER (W)
2 GN COLD	746 x 717 x 845	640 x 388 640 x 458	340
3 GN COLD	1076 x 717 x 845	1025 x 388 1080 x 458	420
	OSVĚTLENÍ LIGHT (W)	TEPL. ROZSAH TEMP. RANGE (°C)	HMOTNOST NETTO BTTO (kg)
2 GN COLD	3x 13	+2 /+6	84
3 GN COLD	3x 21	+2 /+6	107

CZ ENG Get your satisfaction



unis

www.uniscool.cz

ADDA

HOT & COLD

Teplé a studené vitríny
ve stejném designu

Heated and Refrigerated top
counters in the matching design