



BIGHORN



Bighorn / Bighorn remote

KONSTRUKČNÍ VLASTNOSTI

- nový design
- izolační dvojskla – nižší provozní náklady
- dvě modulové řady u modelu Bighorn remote
- plášť vitríny a výstavní plocha z nerez oceli (AISI 304 18/8)
- vnitřní osvětlení
- 2 police
- agregát na pravé nebo levé straně u modelu Bighorn

CONSTRUCTION CHARACTERISTICS

- new design
- insulated double glasses – low costs
- two module lines by model Bighorn remote
- the glass case cover and the show part is made from stainless steel (AISI 304 18/8)
- inner lighting
- 2 shelves
- the cooling system on the left or the right side by model Bighorn

PROVEDENÍ

- obslužná – čelní izolační dvojskla
- samoobslužná – čelní odklápěcí plexiskla

TECHNICKÉ PARAMETRY

- chlazení statické
- automatické odtávání
- elektronická řídicí jednotka
- chlادivo R404a/R134a

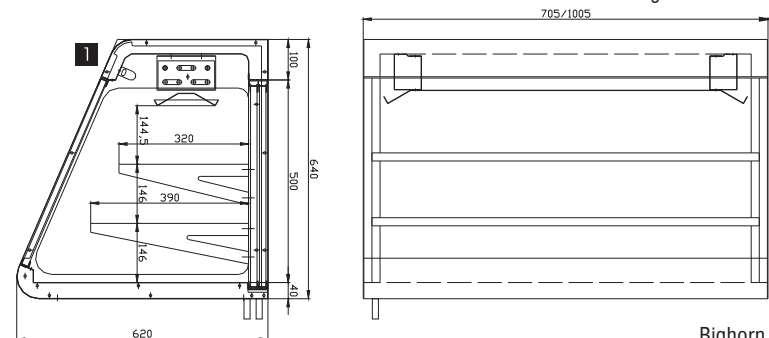
TWO PERFORMANCE

- sell over model with front insulated double glass
- self-service model with front hinged perplexes

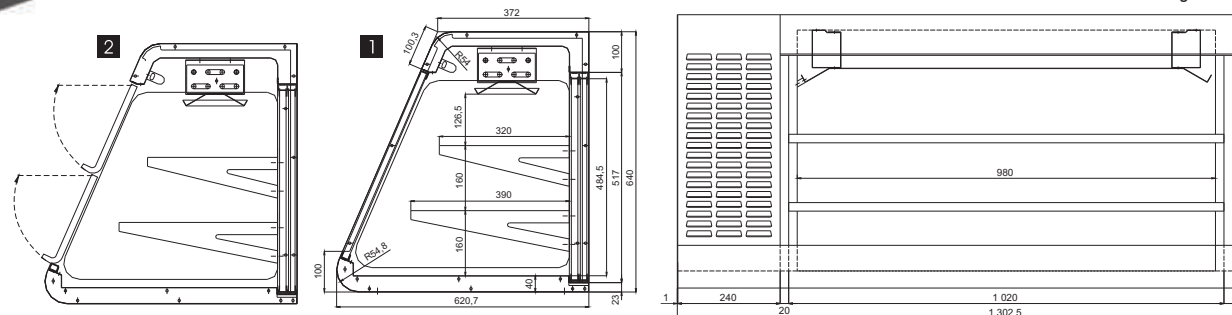
TECHNICAL PARAMETERS

- static refrigerating
- automatic defrosting
- electronic control unit
- refrigerating gas R404a/R134a

Bighorn remote



Bighorn



CZ E

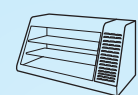
	Bighorn		Bighorn remote		Bighorn		Bighorn remote	
Délka / Length	1302 mm	700/1000 mm	Chladicí výkon / Refrigerating performance		280 W	160/160 W		
Šířka / Width	620 mm	620 mm	Příkon / Input		320W	200/200 W		
Výška / Height	640 mm	640 mm	Osvětlení / Light		21 W	13/13 W		
Výstavní plocha / Showing area surface	1,3 m ²	0,9/1,3 m ²	Napětí / Voltage		220 V/ 50 Hz	220 V/ 50 Hz		
Objem / Capacity	0,27 m ³	0,19/0,27 m ³	Chladivo / Refrigerating liquid		R 404a	R 134a/R 134a		
Teplotní rozsah / Temperature range	+2 C/ +6 °C	+2 C/ +6 °C	Hmotnost / Weight		85 kg	79/85 kg		

T₁, okolní teplota / ambient temperature

t₀, odpařovací teplota / evaporating temperature

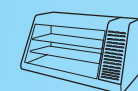
T₁₁ = 25 °C / 60% RH

t₀ = -20 °C



Bighorn / Bighorn remote

Double glass



Bighorn / Bighorn remote

Double glass

NEW - with double glass



THE PROJECT IS COFINANCED BY THE EUROPEAN REGIONAL DEVELOPMENT FUND AND THE MINISTRY OF INDUSTRY AND TRADE OF THE CZECH REPUBLIC

UNIS COOL, s.r.o.
Na Bašticí 201
738 01 Staré Město
Czech republic
tel.: +420/ 558 655 211
fax: +420/ 558 655 104
e-mail: info@uniscool.cz
www.uniscool.cz



Bighorn

CZ Pultová chladicí vitrina Bighorn s vestavěným agregátem je určena pro prezentaci a prodej chlazených produktů. Vitrína je vyrobená z nerez oceli AISI 304. Provoz vitríny je řízen elektronicky včetně automatického odtávání. Provozní teplotu lze regulovat pomocí řídicí jednotky v rozmezí od +2/+6 °C. Agregát lze umístit dle přání zákazníka na levé nebo pravé straně vitríny. Výstavní plocha vitríny je vybavena dvěma policemi a v horní části zářivkovým osvětlením. Přístup k chlazenému zboží je řešen ze strany obsluhy pomocí skleněných posuvných dvířek. U samoobslužné varianty je možno na čelní straně vitríny osadit rám s odklápěcími plexiskly. Tato chladicí vitrina je určena především pro malé a střední obchodní jednotky.

Bighorn

E Refrigerated table case Bighorn with a built in cooling system is designed for presentation and sale of cooled products. The case's frame is made from stainless steel AISI 304. Features: electronic regulation, automatic defrosting, operating temperature regulated by a electronic control unit, temperature range +2/+6 °C. The aggregate can be placed according to the customer's requirement on the right side or on the left side of the case. The display area of the case is equipped with two shelves; there is also a fluorescent light in the upper part of the case. The easy access to displayed products allows the sell over model the back sliding glass and the self service model the front hinged perplexes. The case is especially convenient for small and medium size shops.



Dvířka z izolačních dvojskel
Insulated sliding glass doors



Bighorn Remote

CZ Pultová chladicí vitrina Bighorn s agregátem umístěným mimo chladicí vitrinu ve vzdálenosti maximálně 2 metry (standard) od vitríny je určena pro prezentaci a prodej chlazených produktů. Vitrína je propojena s agregátovou jednotkou hadicemi z termoplastů a rychlospojkami, které umožňují rychlé propojení bez nutnosti kontaktovat specializované chladařské firmy. Další nespornou výhodou tohoto řešení je velká flexibilita při umístování agregátu do prostoru pod vitrinu a možnost kdykoliv tuto vitrinu v budoucnu odpojit a znovu připojit. Při umístování agregátu je ovšem velmi nutné dbát na to, že agregátová jednotka musí být umístěna v dostatečně odvětrávaném prostoru, aby nedocházelo ke snižování účinnosti chladicího systému a životnosti agregátu.

Bighorn Remote

E The refrigerated show case Bighorn with an aggregate placed away from the showcase, a maximum distance of 2 meters (standard), is designed for chilled food presentation and sale. The showcase is connected to the aggregate unit by thermoplastic hoses and quick-acting couplings, which enable fast connection without the necessity of contacting specialised engineers. The next big advantage is greater flexibility, in placing the aggregate under the showcase and also the possibility to disconnect and reconnect the unit in the future. Wherever deciding to place the aggregate, make sure there is good ventilation, to increase the cooling systems' life.



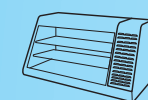
Big Horn nechlazená
Big Horn ambient



Dvířka z izolačních dvojskel
Insulated sliding glass doors

NEW - with double glass

Bighorn 
Izolační dvojskla



Bighorn remote
Izolační dvojskla

NEW - with double glass