



Cold 2 GN Ice Cream

COLD ICE CREAM

Dáte si zmrzlinu?



Vitrína Kentucky Cold Ice-cream je určena pro prezentaci a prodej zmrzliny, teplotní rozmezí vitríny je -14 / -16 °C. Vitrína umožňuje prodej 4 druhů zmrzliny a je vybavena 4 ks vaniček na zmrzlinu o rozměrech 360 x 165 x 120 mm (každá o objemu 5 l). Standardním vybavením vitríny je přední prosvětlený panel.



Kentucky Cold Ice-cream counters are designed for presentation and sale of Ice-cream. The counters temperature range is -14 / -16 °C. Thanks to this small counter you can offer big ice refreshness as it is possible to display 4 kinds of ice-cream. There are 4 ice containers of dimensions 360 x 165 x 120 mm (each of volume 5 l) inside the counter. The counter is equipped with front illuminated panel as standard.

Have an Ice day!



ICE CREAM

Technická Specifikace / Technical Specification

MODEL

ARTICLE

ROZMĚRY
DIMENSIONS
d x š x v / l x w x h (cm)

PŘÍKON
POWER
(W)

OSVĚTLENÍ
LIGHT
(W)

TEPL. ROZSAH
TEMP. RANGE
(°C)

HMOTNOST
NETTO
BTTO
(kg)

BALENÍ
PACKING
(cm / type)

2 GN / 1140420

75 x 72,6 x 58,5

470

1x 13

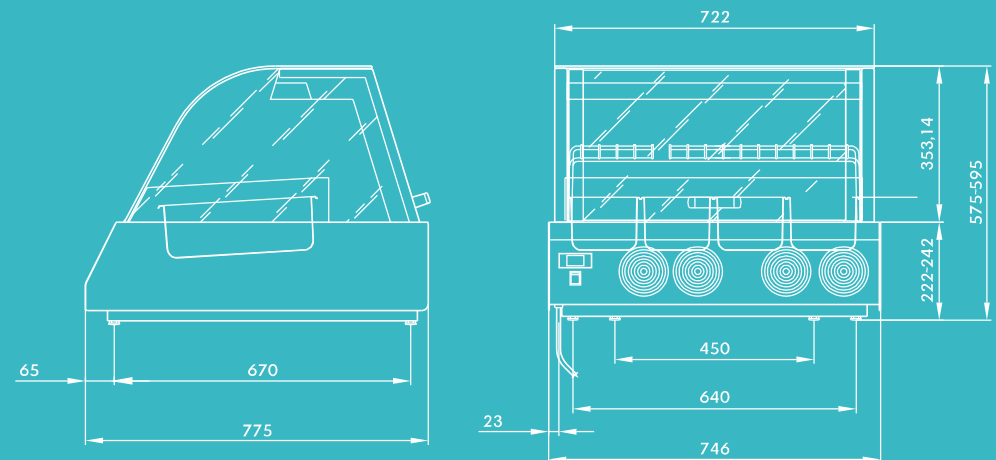
-14 / -16 °C

73 82

80 x 80 x 76 / *

* Kartón / * Cartoon

Konstrukce / Construction



Cold 2 GN Ice Cream

COLD
KENTUCKY

Get your satisfaction

